
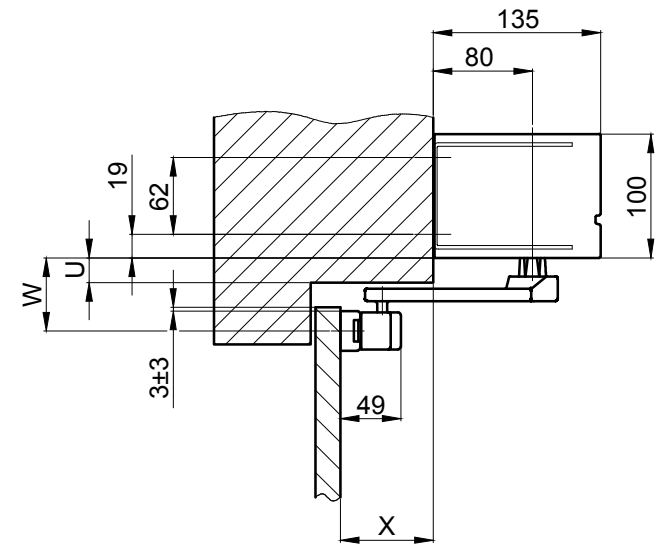


a	230-360	
b	c-90	$\sqrt{a^2+(x+80)^2-90}$
dmin.	c+570	$\sqrt{a^2+(x+80)^2+570}$

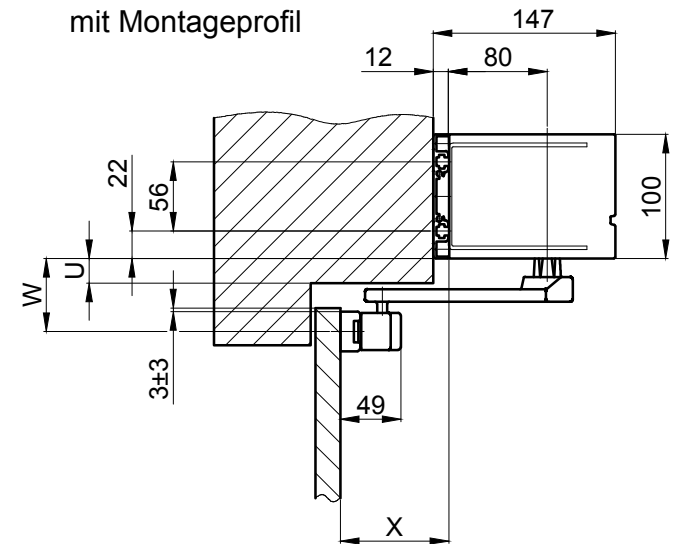
gezeichnete Situation a = 360

X	0...+150	
---	----------	--

U	0-20	0-39	0-80
W	59±3	78±3	119±3
	63	82	123



mit Montageprofil



Objekt:			
Kunde:			
AuftragsNr.:		Datum:	Freigabevisum:
		Massstab	Gezeichnet
		%	07.10.2021
		Gut zum Druck	MUR
Antriebstyp :		Ausführung:	
iMotion 1301 Gleithebel 500mm/Sturzmontage			
TORMAX a Division of LANDERT Group AG CH-8180 Bülach-Zürich			DokumentenNr.:
TORMAX AUTOMATIC			T3-386-58
			Index
			C